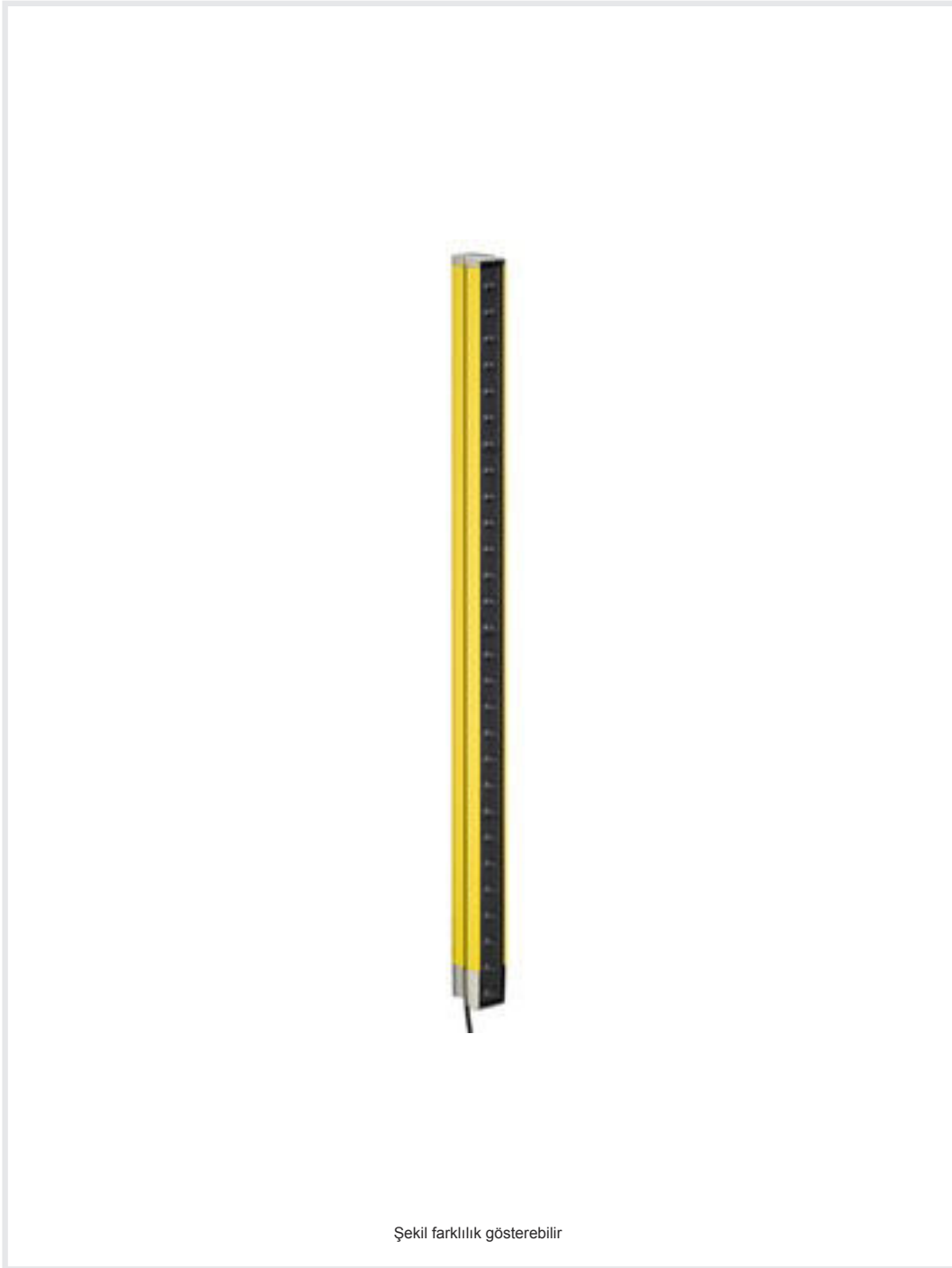


Teknik veri sayfası

Emniyet ışık perdesi verici

Ürün no.: 72000306

ELC100T30-600



Şekil farklılık gösterebilir

İçerik

- Teknik veriler
- Boyutlandırılmış çizimler
- Elektrik bağlantısı
- Devre şeması
- Kumanda ve gösterge
- Uygun alıcı
- Ürün anahtarı
- Uyarılar
- Aksesuarlar



Teknik veriler

Temel veriler

Seri	ELC100
Cihaz türü	Verici
içeriği	2 adet somun taşı
Uygulama	Eldiven

Karakteristik parametreler

Tip	4, IEC/EN 61496
SIL	3, IEC 61508
SILCL	3, IEC/EN 62061
Kullanım süresi T _M	20 Yıllar, EN ISO 13849-1

Koruma alanı verileri

Çözünürlük	30 mm
Koruma alanı yüksekliği	600 mm
Çalışma mesafesi	0,5 ... 6 m

Optik veriler

Senkronizasyon	verici ile alıcı arasında optik
Işık kaynağı	LED, kızılötesi
Dalga boyu	940 nm
Gönderme sinyali şekli	darbeli
LED risk grubu	Serbest grup (EN 62471:2008 uyarınca)

Elektrik verileri

Koruma devresi	Aşırı gerilim koruması Kısa devre koruması
----------------	---

Güç verileri

Besleme gerilimi U _B	24 V, DC, -20 ... 20 %
Akım tüketimi, maks.	50 mA

Bağlantı

Bağlantı sayısı	1 Adet
-----------------	--------

Bağlantı 1

İşlev	Makine arayüzü
Bağlantı türü	Yuvarlak konnektörlü kablo
Kablo uzunluğu	200 mm
Malzeme kılıf	PUR
İletken sayısı	4 damarlı
Vida dişi büyüklüğü	M12
Malzeme	Metal
Kutup sayısı	4 kutuplu

Kablo özellikleri

İzin verilen iletken kesiti, tip.	0,25 mm ²
Bağlantı kablosu uzunluğu, maks.	15 m
İzin verilen kablo bağlantısı direnci, maks.	20 Ω

Mekanik bilgiler

Ölçü (G x Y x U)	34,7 mm x 615 mm x 35,4 mm
Malzeme gövde	Metal
Metal gövde	Alüminyum
Malzeme lens kapağı	Plastik / PMMA
Malzeme uç kapaklar	Çinko baskı döküm
Net ağırlık	910 g
Gövde rengi	sarı, RAL 1021
Montaj braketi türü	Montaj braketi açılı Somun montajı

Kumanda ve gösterge

Gösterge türü	LED
LED sayısı	2 Adet

Çevresel veriler

Ortam sıcaklığı işletim	0 ... 55 °C
Ortam sıcaklığı depolama	-30 ... 70 °C
Bağıl hava nemliliği (yoğuşmasız)	0 ... 95 %

Sertifikalar

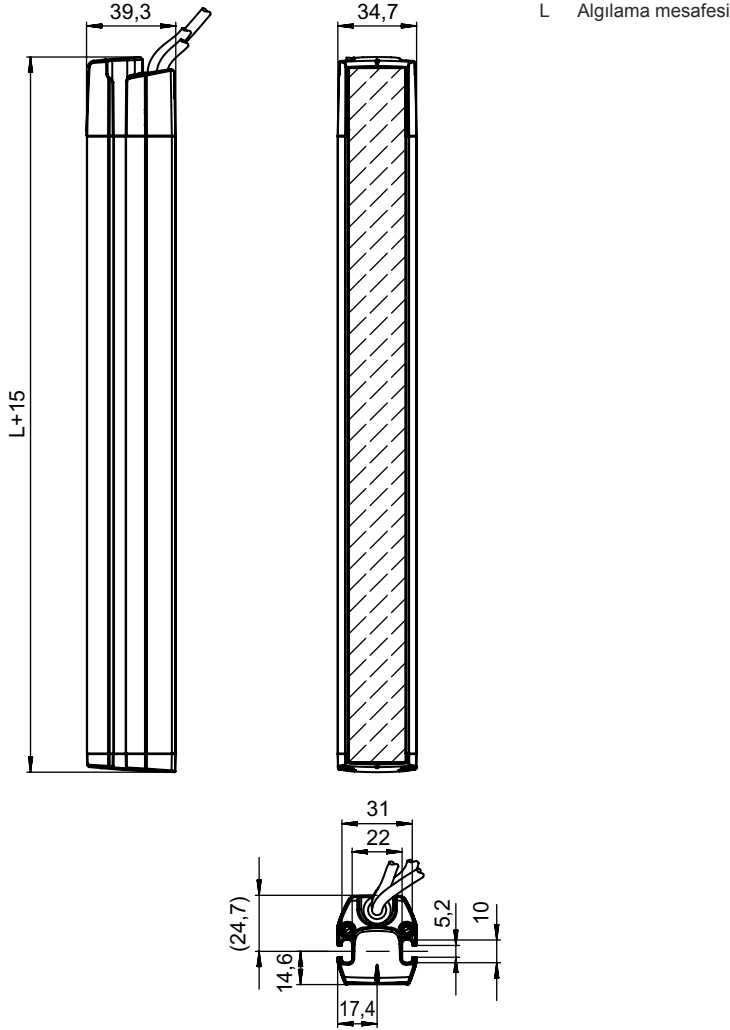
Koruma sınıfı	IP 65
Güvenlik sınıfı	III
Sertifikasyonlar	c UL US TÜV Súd
Titreşim sağlamlığı	50 m/s ²
US patentleri	US 6,418,546 B

Sınıflandırma

Gümrük taife numarası	85365019
ECLASS 5.1.4	27272704
ECLASS 8.0	27272704
ECLASS 9.0	27272704
ECLASS 10.0	27272704
ECLASS 11.0	27272704
ECLASS 12.0	27272704
ECLASS 13.0	27272704
ETIM 5.0	EC002549
ETIM 6.0	EC002549
ETIM 7.0	EC002549
ETIM 8.0	EC002549

Boyutlandırılmış çizimler

Tüm ölçü bilgileri milimetre cinsindedir



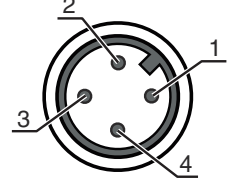
Elektrik bağlantısı

Bağlantı 1

İşlev	Makine arayüzü
Bağlantı türü	Yuvarlak konnektörlü kablo
Kablo uzunluğu	200 mm
Malzeme kılıf	PUR
Kablo rengi	siyah
İletken sayısı	4 damarlı
İletken enine kesiti	0,2 mm ²
Vida dişi büyüklüğü	M12
Tip	erkek
Malzeme	Metal
Kutup sayısı	4 kutuplu

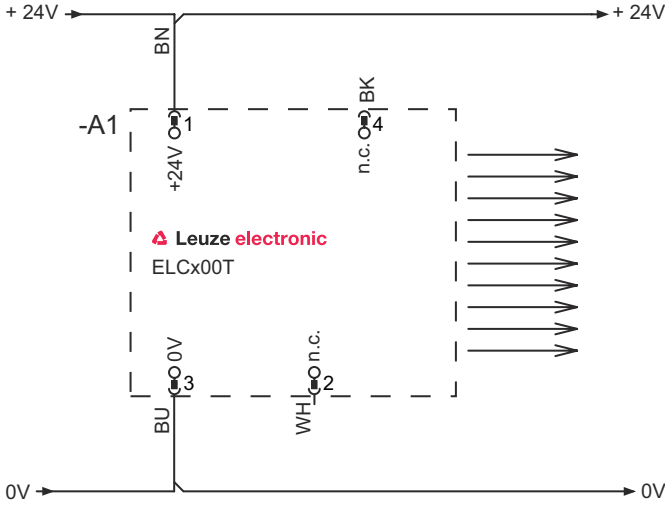
Elektrik bağlantısı

Pin	Pin tahsisi	İletken rengi
1	+24 V	kahverengi
2	n.c.	beyaz
3	0 V	Mavi
4	n.c.	siyah



Devre şeması

Alıcı bağlantı verici



Kumanda ve gösterge

LED	Ekran	Anlam
1	kırmızı, yanıp sönüyor Sinyal sırası 2 kez AÇIK/KAPALI (250 ms), bunu ara (750 ms) takip eder kırmızı, yanıp sönüyor, 10 Hz	Hata Bağlantı hatası Cihaz hatası
2	Kapalı Açık	Cihaz kapalı Cihaz açık

Uygun alıcı

Ürün no.	Adı	Ürün	Tanım
72001306	ELC110R30-600	Emniyet ışık perdesi alıcı	Çözünürlük: 30 mm Koruma alanı yüksekliği: 600 mm Tepki verme süresi: 5,6 ms Bağlantı: Yuvarlak konnektörlü kablo, M12, Metal, 4 kutuplu, 200 mm, PUR

Ürün anahtarı

Parça atama: ELC1yyzaa-hhhh

ELC	Emniyet ışık perdesi
x	1: ELC100
yy	00: Verici 10: Alıcı – otomatik tekrar başlatma
z	Cihaz türü T: verici R: alıcı
a	Çözünürlük 17: 17 mm 30: 30 mm
hhhh	Koruma alanı yüksekliği 300 ... 1500: 300 mm'den 1500 mm'ye kadar

Uyarı



☞ Mevcut tüm cihaz modellerine sahip bir listeyi, www.leuze.com Leuze internet sitesinde bulabilirsiniz.

Uyarılar




Kullanım amacına dikkat edin!





- ☞ Ürün sadece yetkili kişiler tarafından kullanılmalıdır.
- ☞ Ürünü sadece amacına uygun kullanıma göre kullanın.

Aksesuarlar

Bağlantı teknolojisi - bağlantı kabloları



	Ürün no.	Adı	Ürün	Tanım
  	50133860	KD S-M12-5A-P1-050	Bağlantı kablosu	Bağlantı 1: Yuvarlak konektör, M12, aksenal, dişi, A kodlu, 5 kutuplu Yuvarlak konektör, LED: Hayır Bağlantı 2: açık uç Korumalı: Evet Kablo uzunluğu: 5.000 mm Malzeme kılıf: PUR

Montaj tekniği - diğer

	Ürün no.	Adı	Ürün	Tanım
 	424432	BT-2SB05	Set montaj braketi	Montaj ünitesinin uygulanması: Sıkma yuvası Montaj braketi, tesis tarafı: Geçiş montaj braketi Montaj braketi, cihaz tarafı: kelepçelenebilir, yandaki C somununda Montaj ünitesi türü: çevrilebilir Dönüş aralığı: -8 ... 8 ° Malzeme: Metal

Aksesuarlar

Hizmetler

	Ürün no.	Adı	Ürün	Tanım
	S981050	CS40-I-140	Emniyet denetimi	Detaylar: Bir güvenlik ışık bariyeri uygulamasının geçerli standart ve yönetmeliklere göre kontrolü, cihaz ve makine verilerinin bir veri tabanına kaydı, uygulama başına bir kontrol protokolünün oluşturulması. Koşullar: Makine durdurulabilmelidir, müşterinin çalışmasının desteği ve Leuze çalışanları için makineye erişilebilirlik sağlanmalıdır. Sınırlamalar: Seyahat ve konaklama masrafları ayrı olarak ve maliyete göre.
	S981046	CS40-S-140	Devreye alma desteği	Detaylar: Ek çalışma ölçümü ve ilk denetim de dahil, emniyet cihazları için. Koşullar: Cihazlar ve bağlantı kabloları zaten monte edilmiştir, fiyata seyahat ve mevcut ise konaklama masrafları dahil değildir. Sınırlamalar: Maks. 2 saat, mekanik (montaj) ve elektrikli (kablolama) çalışmaları gerçekleştirilmez, çevredeki yabancı elemanlarda değişiklikler (takma, kablolama, programlama) yapılmaz.

Uyarı



☞ Mevcut tüm aksesuarların bir listesini, Leuze'nin internet sitesinde, ürün ayrıntıları sayfasındaki İndir sekmesinde bulabilirsiniz.